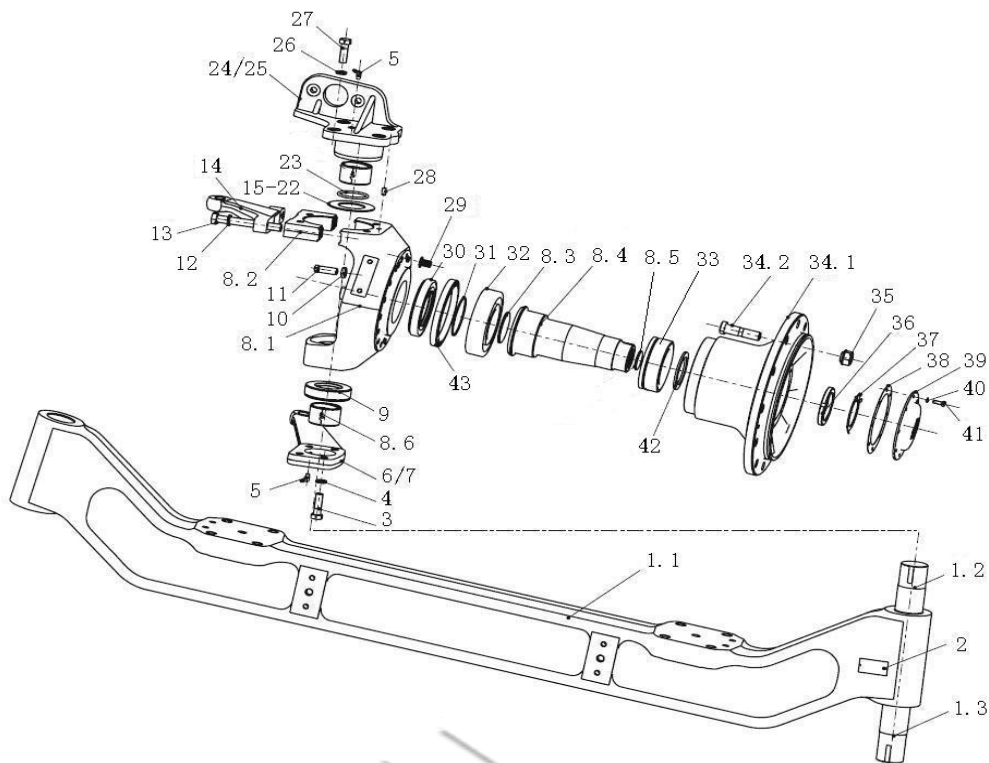


Передняя ось и рулевой механизм /Front Axle and Steering System

№ п/п / No.	Наименование / Designation		№ стр. / Page No.
5,01	Передний мост в сборе /Front Axle Assy		1
5,02	Передняя ось HOWO /Front Axle		2
5,03	Поперечная рулевая тяга /Tie Rod		6
5,04	Продольная рулевая тяга /Tie rod ass.		7
5,05	Тормоз переднего колеса /Brake System		8
5,06	Рулевой механизм /Steering System		10



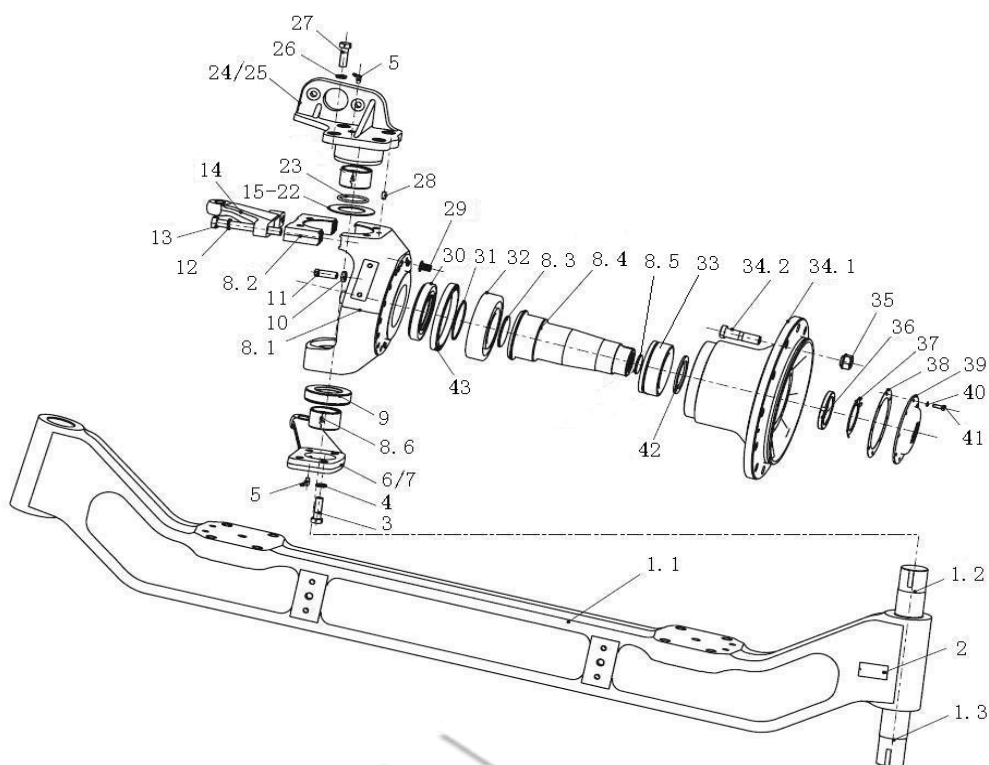
5.02 Литая стальная передняя ось HF12 в сборе /Front Axle



5.02 Литая стальная передняя ось HF12 в сборе /Front Axle

№ п/п	№ детали по	Наименование	Наименование на китайском языке	Кол-во	Прим.
No.	Part No.				
1	AZ9970410001	Литая стальная передняя ба	铸钢前梁总成	1	
1,1	AZ9970410012	Литая стальная передняя ба	铸钢前梁	1	
1,2	WG9970410003	Верхний шкворень	上转向销	2	
1,3	WG9970410006	Нижний шкворень	下转向销	2	
2	WG9719410028	Шильдик	铭牌	1	
3	Q151B2060TF2	Болт с шестигранной головк	六角头螺栓	12	
4	Q40320	Пружинная шайба	弹簧垫圈	12	
5	AZ9003963004	Смазочный штуцер в сборе	滑脂嘴总成 (Q701B70)	4	
5,1	Q701B70	Смазочный штуцер с изогнут	弯颈油脂嘴	1	
5,2	AZ9003963010	Колпачок смазочного штуцер	滑脂嘴帽	1	
6	WG9970410157	Стержень поперечной рулев	转向横拉杆臂(左)	1	
7	WG9970410158	Стержень поперечной рулев	转向横拉杆臂(右)	1	
8	AZ9970410118	Поворотная цапфа в сборе	转向节总成	2	
8,1	AZ9970410115	Поворотная цапфа	转向节	1	
8,2	WG9970410016	Крышка подшипника	轴承盖	1	
8,3	WG9970410013	Торцевая крышка оси (внутр	轴端盖(内侧)	1	
8,4	WG9970410011	Ось поворотной цапфы	转向节轴	1	
8,5	WG9970410014	Торцевая крышка оси (внеш	轴端盖(外侧)	1	
8,6	WG9970410007	Вкладыш	衬套	1	
9	WG9970410004	Упорный подшипник передне	前轴推力轴承	2	

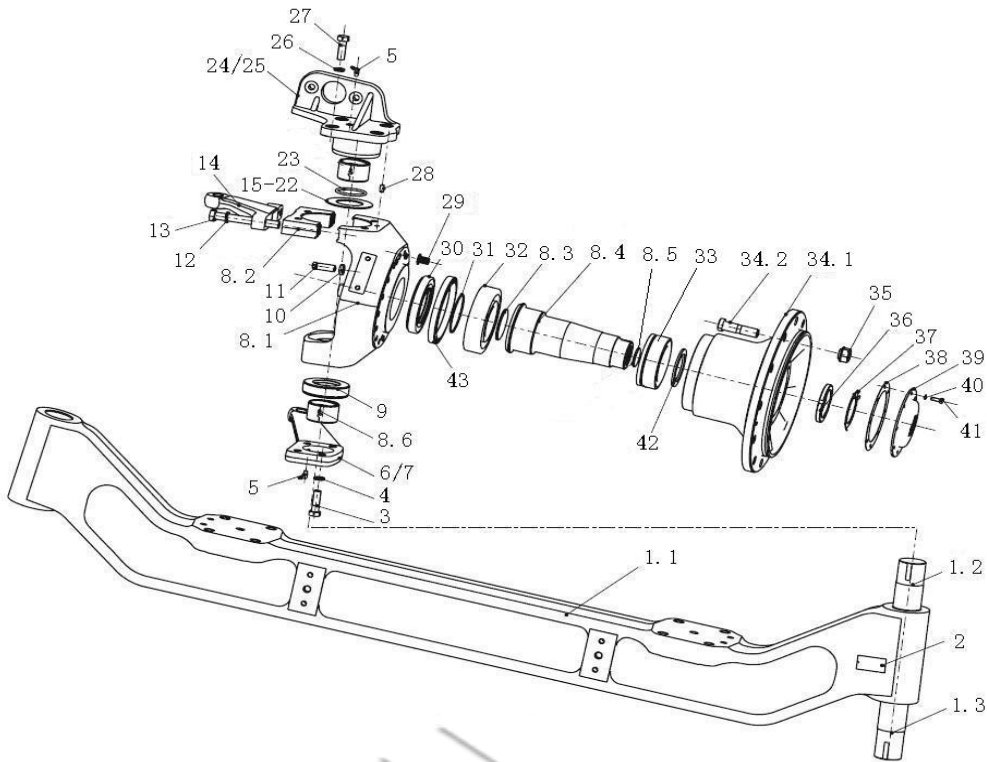
5.02 Литая стальная передняя ось HF12 в сборе /Front Axle



5.02 Литая стальная передняя ось HF12 в сборе /Front Axle

№ п/п	№ детали по	Наименование	Наименование на китайском языке	Кол-во	Прим.
No.	Part No.				
10	Q351B18T15	Шестигранная тонкая гайка	六角薄螺母	2	
11	AZ9970410059	Регулировочный болт	调整螺栓	2	
12	Q40320	Пружинная шайба	弹簧垫圈	4	
13	Q151B20170TF2	Болт с шестигранной головкой	六角头螺栓	4	
14	WG9970410005	Стержень поворотной цапфы	转向节臂	2	
15	WG9970410021	Регулировочная прокладка	调整垫片	1	
16	WG9970410023	Регулировочная прокладка	调整垫片	1	
17	WG9970410025	Регулировочная прокладка	调整垫片	1	
18	WG9970410027	Регулировочная прокладка	调整垫片	1	
19	WG9970410029	Регулировочная прокладка	调整垫片	1	
20	WG9970410031	Регулировочная прокладка	调整垫片	1	
21	WG9970410033	Регулировочная прокладка	调整垫片	1	
22	WG9970410035	Регулировочная прокладка	调整垫片	1	
23	AZ9003070007	Кольцевое уплотнение 5300	O形圈 53007100 GB3452.	2	
24	WG9970410019	Кронштейн в сборе (лев.)	支架总成(左)	1	
25	WG9970410020	Кронштейн в сборе (прав.)	支架总成(右)	1	
26	Q40318	Пружинная шайба	弹簧垫圈	6	
27	Q151B1855TF2	Болт с шестигранной головкой	六角头螺栓	6	
28	Q5211020	Цилиндрический штифт	园柱销	2	
29	WG9100410060	Защитный кожух	保护套	4	

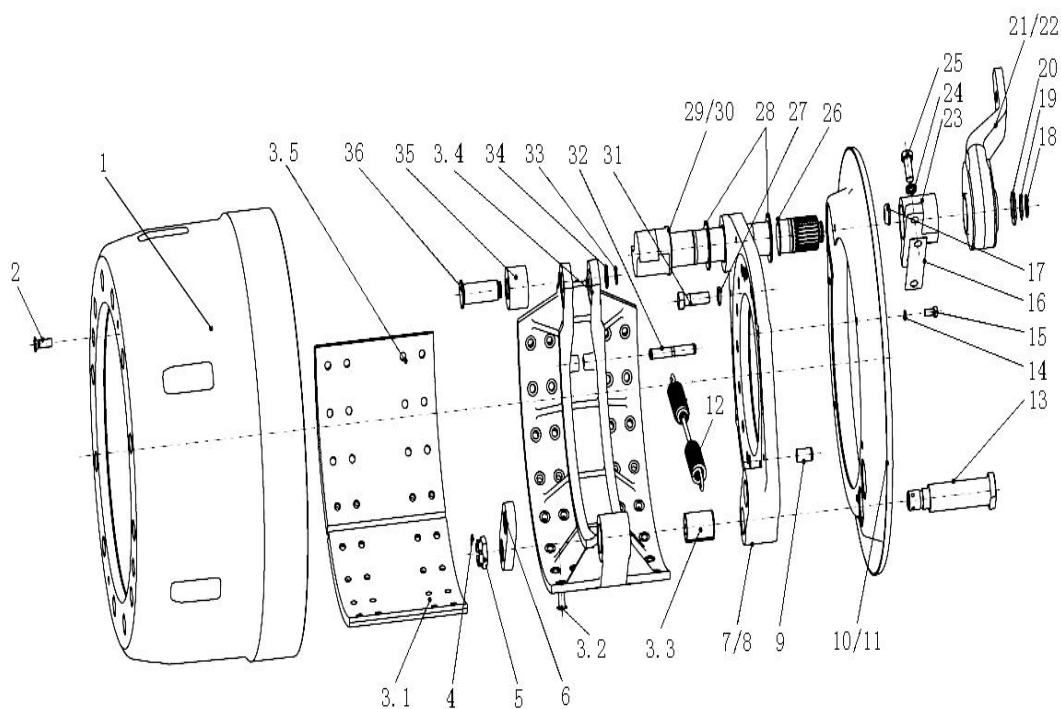
5.02 Литая стальная передняя ось HF12 в сборе /Front Axle



5.02 Литая стальная передняя ось HF12 в сборе /Front Axle

№ п/п	№ детали по	Наименование	Наименование на китайском языке	Кол-во	Прим.
No.	Part No.			Qty	Remark
30	WG9970410040	Промежуточное кольцо	隔环	2	
31	AZ9003070004	Кольцевое уплотнение 3551	O形圈 35510600 GB3452.	2	
32	WG9970032221	Конический роликовый подшипник	圆锥滚子轴承32221	2	
33	WG9970033118	Конический роликовый подшипник	圆锥滚子轴承33118	2	
34	AZ9970410045	Передняя ступица в сборе	前轮毂总成	2	
34,1	WG9970410046	Передняя ступица	前轮毂	1	
34,2	WG9970410047	Колесный болт	车轮螺栓	12	
35	WG9970410060	Колесная гайка	车轮螺母	24	
36	AZ9003950008	Гайка GB810 M80x2	螺母 GB810 M80x2	4	
37	WG9231340016	Замковая прокладка	锁止垫片	2	
38	WG9970410053	Резиновая прокладка	橡胶垫片	2	
39	WG9970410055	Крышка	罩	2	
40	Q40308	Пружинная шайба	弹簧垫圈	16	
41	Q150B0825	Болт с шестигранной головкой	六角头螺栓	16	
42	WG9970410048	Шайба	垫圈	2	
43	WG9970410065	Уплотнительное кольцо для	轴用密封圈	2	

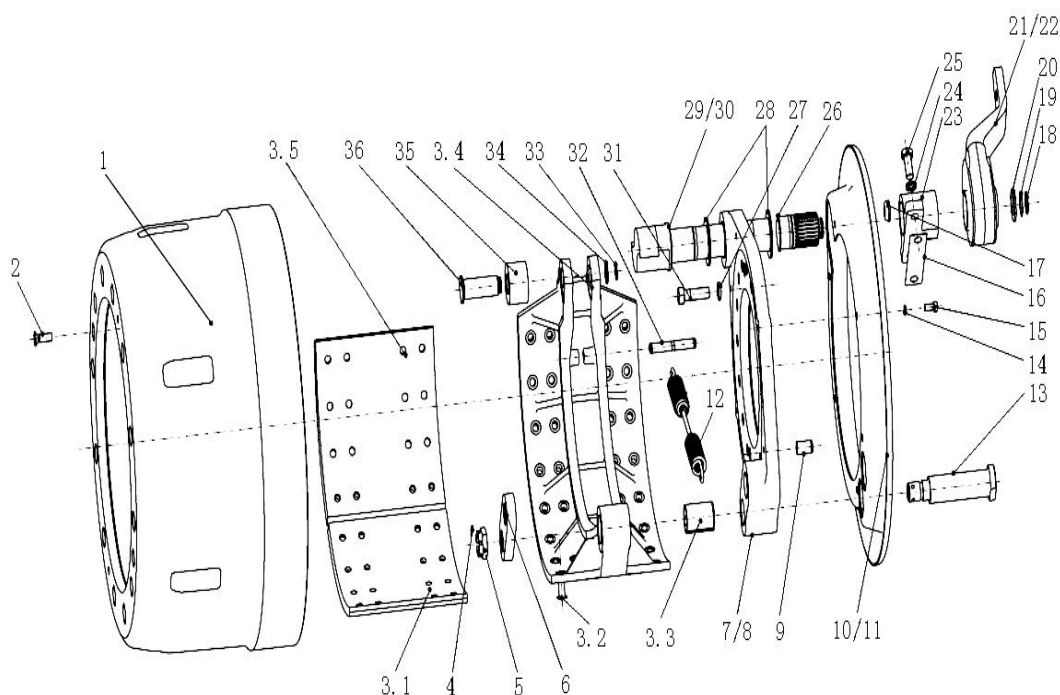
5.05 Тормоз переднего колеса в сборе (колесный обод 25") /Braker



5.05 Тормоз переднего колеса в сборе (колесный обод 25") /Braker

№ п/п	№ детали по	Наименование	Наименование на китайском языке	Кол-во	Прим.
No.	Part No.			Qty	Remark
1	AZ9970440001	Тормозной барабан	制动鼓	2	
2	Q2541030	Винт с потайной головкой и крестовидной насечкой	十字槽沉头螺钉	4	
3	AZ9970440003	Тормозная колодка в сборе	制动蹄总成	4	
3,1	WG9970440013	Фрикционная пластина перед	前制动蹄摩擦片(支销侧)	1	
3,2	WG9231340068	Заклепка	铆钉	32	
3,3	WG9970440016	Вкладыш	衬套	1	
3,4	WG9970440012	Тормозная колодка	制动蹄	1	
3,5	WG9970440014	Фрикционная пластина перед	前制动蹄摩擦片(凸轮侧)	1	
4	Q5005045	Шплинт	开口销	4	
5	190003872369	Шестигранная желобчатая п	六角槽形扁螺母(细牙)	4	
6	AZ9970440036	Ограничительная пластина т	制动蹄限位板	2	
7	WG9970440051	Тормозной щит в сборе (лев	制动底板总成(左)	1	
8	WG9970440052	Тормозной щит в сборе (прав	制动底板总成(右)	1	
9	Q5211628	Цилиндрический штифт	圆柱销	2	
10	WG9970440061	Пылезащитный колпак перед	前制动器防尘罩(左)	1	
11	WG9970440062	Пылезащитный колпак перед	前制动器防尘罩(右)	1	
12	WG9970441006	Возвратная пружина	回位弹簧	2	
13	WG9970440035	Опорный штифт	支承销	4	
14	Q40308	Пружинная шайба	弹簧垫圈	12	
15	Q150B0816	Болт с шестигранной головко	六角头螺栓	12	

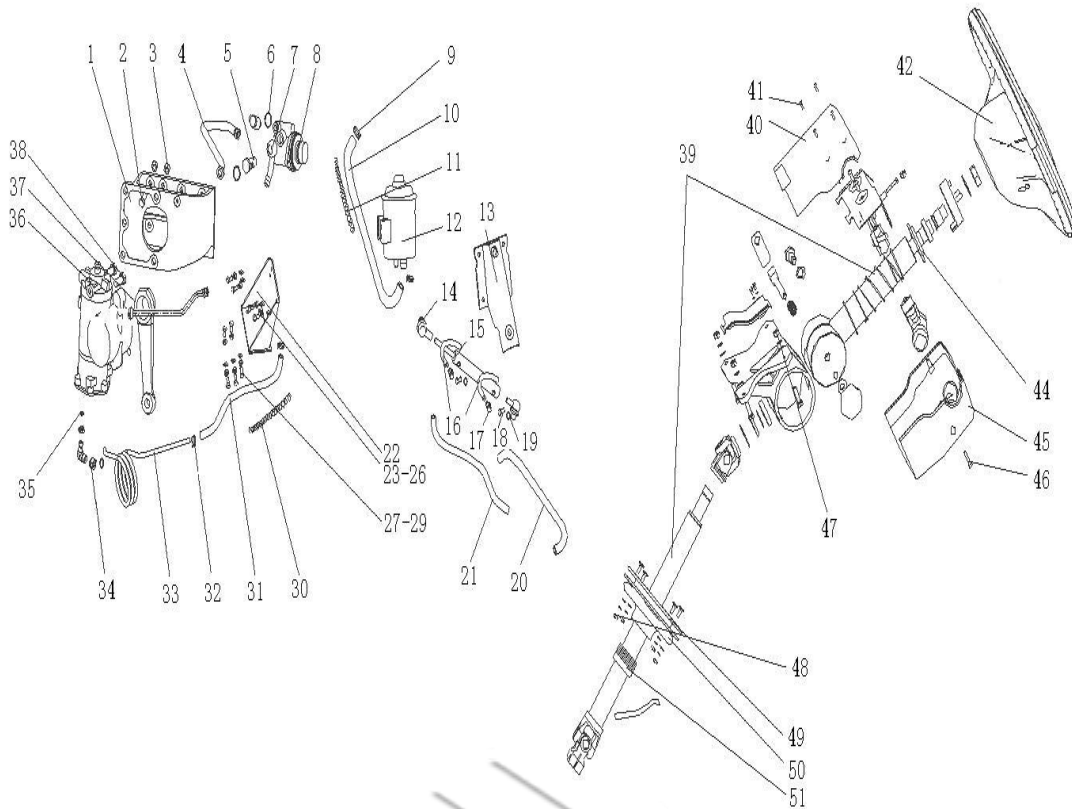
5.05 Тормоз переднего колеса в сборе (колесный обод 25") /Braker



5.05 Тормоз переднего колеса в сборе (колесный обод 25") /Braker

№ п/п	№ детали по	Наименование	Наименование на китайском языке	Кол-во	Прим.
No.	Part No.			Qty	Remark
16	WG880440026	Регулировочная прокладка	调整垫片	1	
17	WG880340037	Уплотнительное кольцо	密封圈	4	
18	190003933116	Пружинное упорное кольцо д	轴用弹簧挡圈	2	
19	WG80 320028	Регулировочная шайба	调整垫圈	1	
20	AZ9970440027	Шайба	垫圈	2	
21	WG9970440041	Рычаг регулирования зазора	间隙调整臂总成(左)	1	
22	WG9970440042	Рычаг регулирования зазора	间隙调整臂总成(右)	1	
23	AZ9970440032	Опора в сборе	支座总成	2	
24	Q40312	Пружинная шайба	弹簧垫圈	4	
25	Q151C1230	Болт с шестигранной головк	六角头螺栓(细牙)	4	
26	Q43142	Пружинное упорное кольцо д	轴用弹性挡圈	4	
27	Q40314	Пружинная шайба	弹簧垫圈	32	
28	WG9970440026	Дополнительная прокладка	附加垫片	6	
29	WG9970440021	Кулачковый вал тормоза (ле	制动凸轮轴(左)	1	
30	WG9970440022	Кулачковый вал тормоза (пра	制动凸轮轴(右)	1	
31	Q151B1445TF2	Болт с шестигранной головк	六角头螺栓	32	
32	WG880440032	Палец возвратной пружины	回位弹簧销	4	
33	WG9970443125	Упорное кольцо для вала	轴用挡圈	4	
34	AZ9970440110	Упорная скоба	挡片	4	
35	WG9970440004	Ролик	滚轮	4	

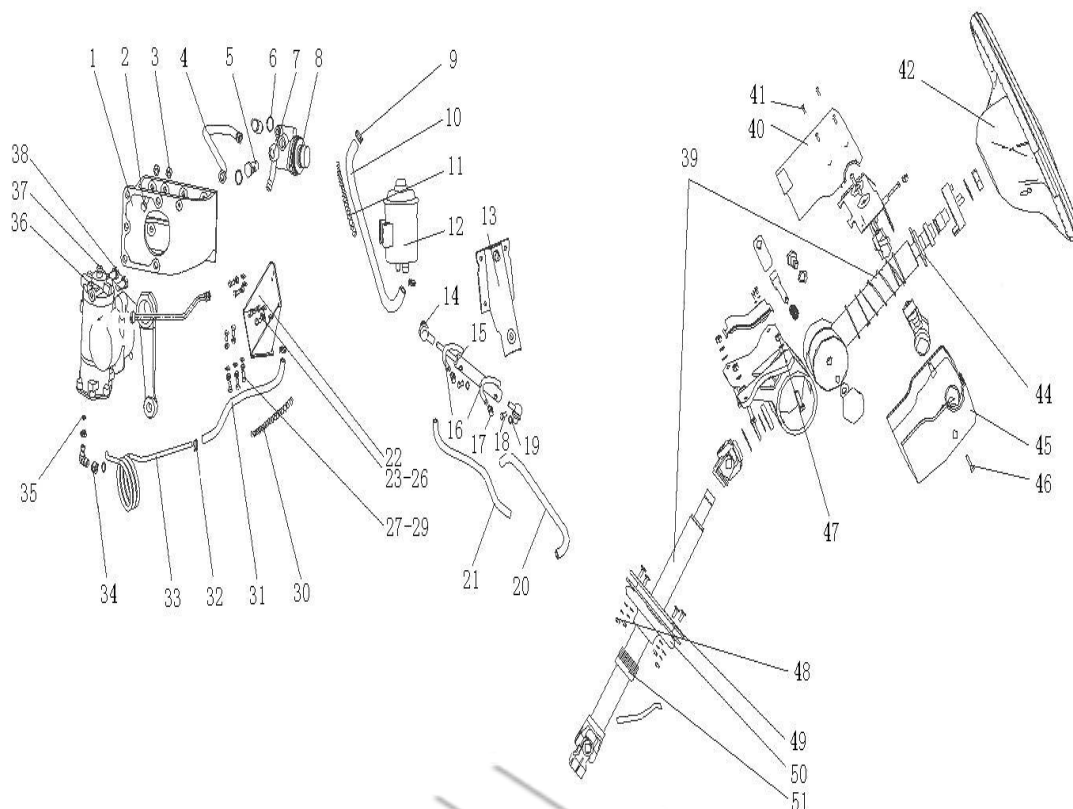
5.06 Рулевой механизм (карьерных самосвалов 70 т, ZF8118) /Steering System



5.06 Рулевой механизм (карьерных самосвалов 70 т, ZF8118) /Steering System

№ п/п No.	№ детали по Part No.	Наименование	Наименование на китайском языке	Кол-во Qty	Прим. Remark
1	WG9725478238	Кронштейн рулевого механизма	转向器支架	1	
2	ZQ1811670TF6	Шестигранный зубчатый болт с фланцем M16*1.5	六角法兰面带齿螺栓M16*1.5	5	
3	ZQ32516T13F6	Шестигранный зубчатый болт с фланцем M16*1.5	六角法兰面带齿螺母M16*1.5	5	
4	WG9100470107	Шланг высокого давления	高压软管	1	
5	190003962651	Полый болт	空心螺栓	1	
6	190003098031	Уплотнительная шайба	密封垫圈	2	
7	WG9100470076	Кольцевое соединение	环状接头	1	
8	WG9731471025	Лопастной насос рулевого управления	转向叶片泵	1	
8,1	WG9725471016+00	Уплотнительное кольцо (92.5x3.55)	O型密封圈 (92.5x3.55)	1	
9	190003989301	Шланговый хомут	软管卡箍	2	
10	WG9100470020	Фасонный шланг	成型软管	1	
11	WG9725470187	Защитное кольцо пружины (700 мм)	弹簧护圈 (700mm)	1	
12	WG9725470060	Бачок гидроусилителя	转向油罐	1	
13	WG9770470001	Кронштейн цилиндра усиления	助力缸支架	1	
14	WG9770470075	Шарнирное соединение в сборе	球铰接头总成	2	
15	WG9770470070	Цилиндр усиления в сборе (φ70)	助力缸总成 (φ70)	1	
16	WG9725474040	Шланг высокого давления в сборе	高压软管总成	2	
17	WG9725470714	Шарнирное соединение с зажимным патроном	卡套式铰接接头体	2	
18	WG9725470818	Шестигранный болт шарнирного соединения с зажимным патроном	卡套式铰接六角螺栓	2	
19	T071800	Комбинированное уплотнительное кольцо	组合密封圈	4	

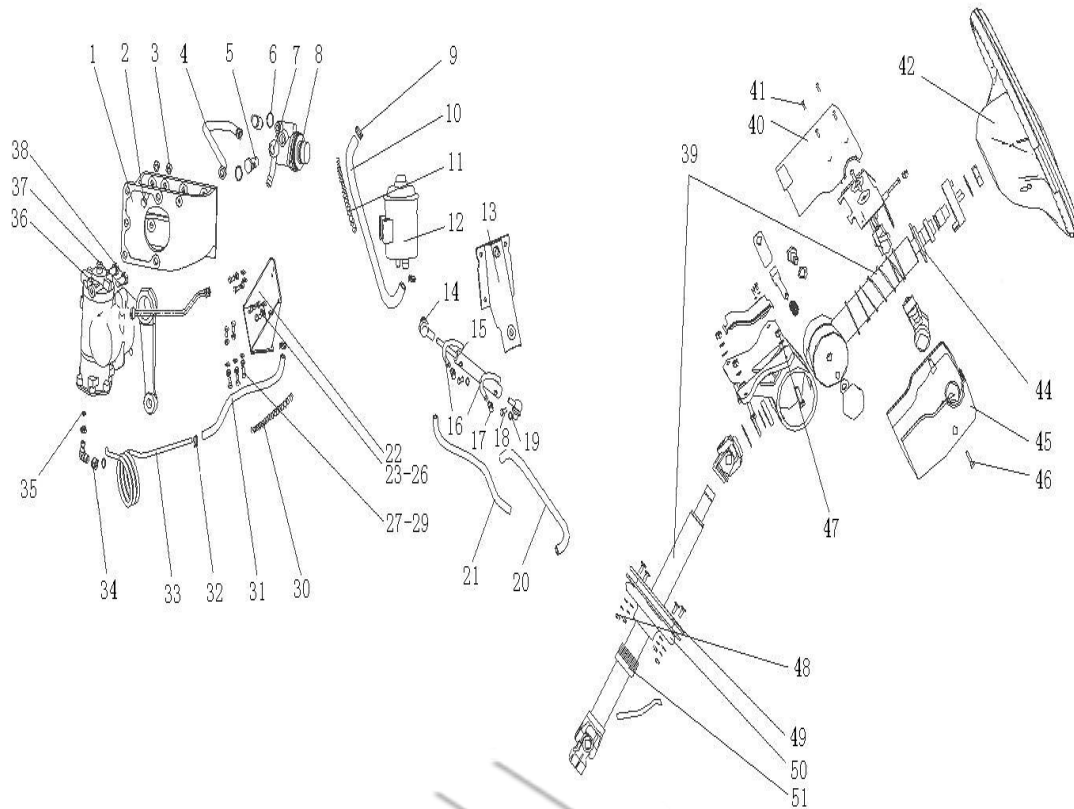
5.06 Рулевой механизм (карьерных самосвалов 70 т, ZF8118) /Steering System



5.06 Рулевой механизм (карьерных самосвалов 70 т, ZF8118) /Steering System

№ п/п No.	№ детали по Part No.	Наименование	Наименование на китайском языке	Кол-во Qty	Прим. Remark
20	AZ9770473003	Стальная труба	钢管	1	
21	AZ9770473002	Стальная труба	钢管	1	
22	WG9750470032	Кронштейн бака	油罐支架	1	
23	ZQ150B1025	Болт с шестигранной головкой	六角头螺栓	4	
24	Q40110	Плоская шайба	平垫圈	4	
25	Q40310	Пружинная шайба	弹簧垫圈	4	
26	ZQ340B10	Шестигранная гайка типа 1M10*1.5	1型六角螺母M10*1.5	4	
27	ZQ150B1030	Болт с шестигранной головкой M10	六角头螺栓M10	2	
28	ZQ32010	Шестигранная фланцевая гайка M10	六角法兰面螺母M10	2	
29	Q40210	Большая шайба	大垫圈	2	
30	712W47410-0055	Защитное кольцо пружины	弹簧护圈	1	
31	WG9100470098	Шланг возврата масла	回油软管	1	
32	190003989336	Шланговый хомут	软管卡箍	2	
33	WG9770476070	Стальная труба возврата масла в сборе (с окрасками ребрами)	回油钢管总成 (带散热片)	1	
34	WG9725470110	Вертикальное соединение с зажимным патроном	卡套式旋转管接头	1	
35	T071800	Комбинированное уплотнительное кольцо	组合密封圈	2	
36	WG9725478118	Усилитель рулевого управления	动力转向器	1	
37	WG9770470215	Рулевая сошка	转向摇臂	1	
38	MQ6W02819-0023	Шестигранный предохранительный болт M20X1,5X 45	六角安全螺栓M20X1,5X 45	5	
39	AZ9770471050	Вал рулевого механизма с колонкой в сборе	转向轴带管柱总成	1	

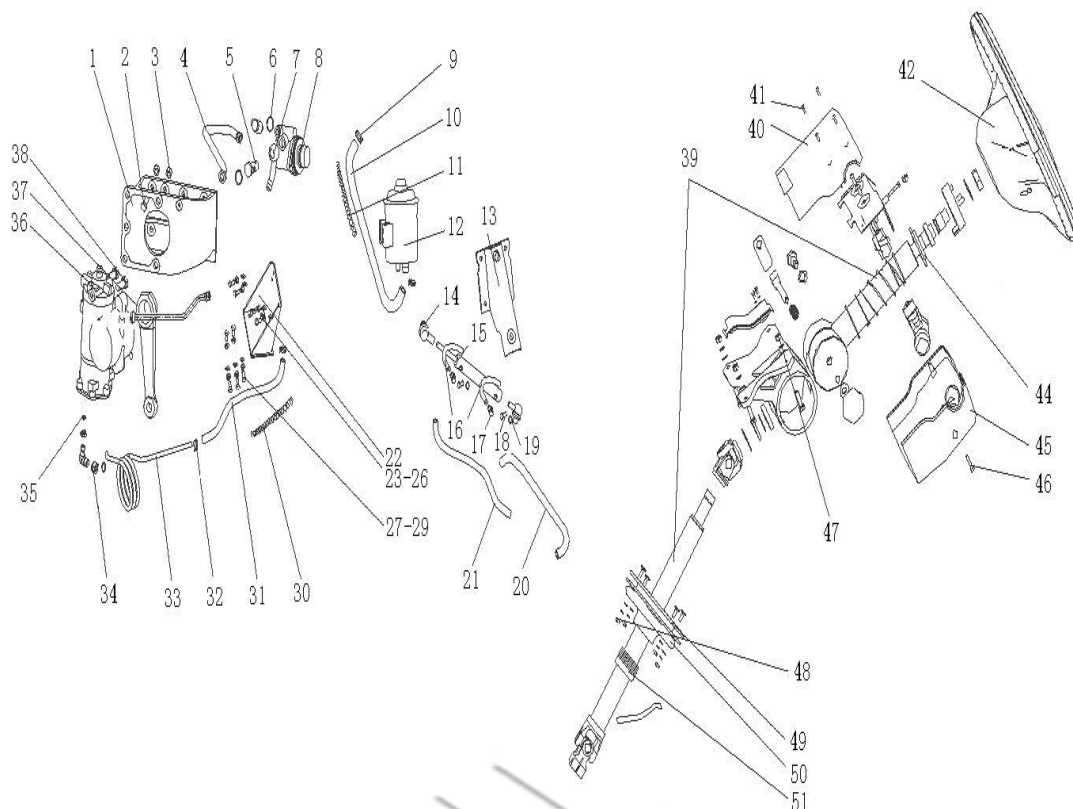
5.06 Рулевой механизм (карьерных самосвалов 70 т, ZF8118) /Steering System



5.06 Рулевой механизм (карьерных самосвалов 70 т, ZF8118) /Steering System

№ п/п No.	№ детали по Part No.	Наименование	Наименование на китайском языке	Кол-во Qty	Прим. Remark
39,1	AZ9719470051	Втулка вала рулевого механизма	转向轴套	1	
39,10	AZ9123470130	Тонкая прокладка	薄片	1	
39,11	Q40316	Пружинная шайба	弹簧垫圈	1	
39,12	AZ9123470150	Маховик ручного регулирования	调节手轮	1	
39,13	AZ9123470153	Пружина сжатия	压缩弹簧	1	
39,14	AZ9123470155	Шайба	垫圈	1	
39,15	Q150B0408	Болт с шестигранной головкой	六角头螺栓	2	
39,16	Q40304	Пружинная шайба	弹簧垫圈	2	
39,17	Q40104	Плоская шайба	平垫圈	2	
39,18	Q43130	Пружинная упорная шайба для вала	轴用弹性挡圈	1	
39,19	Q43042	Пружинная упорная шайба для отверстия	孔用弹性挡圈	1	
39,2	AZ9100470436	Шестигранная тонкая гайка	六角薄螺母	1	
39,20	AZ9719470043	Кардан	万向节	1	
39,21	WG9725470023	Вал рулевого механизма в сборе	转向轴总成	1	
39,22	AZ9719470053	Вал рулевого механизма	转向轴	1	
39,23	AZ9925470084	Замковая втулка рулевого механизма	转向锁套	1	
39,24	WG9719470424	Основание	支座	1	
39,25	WG9725580098	Замок зажигания в сборе	钥匙起动开关锁体总成	1	
39,26	AZ9719470056	Монтажное основание рулевой колонки	转向柱安装支座	1	
39,27	WG9719470054	Направляющая втулка рулевой колонки	转向柱导向套	1	

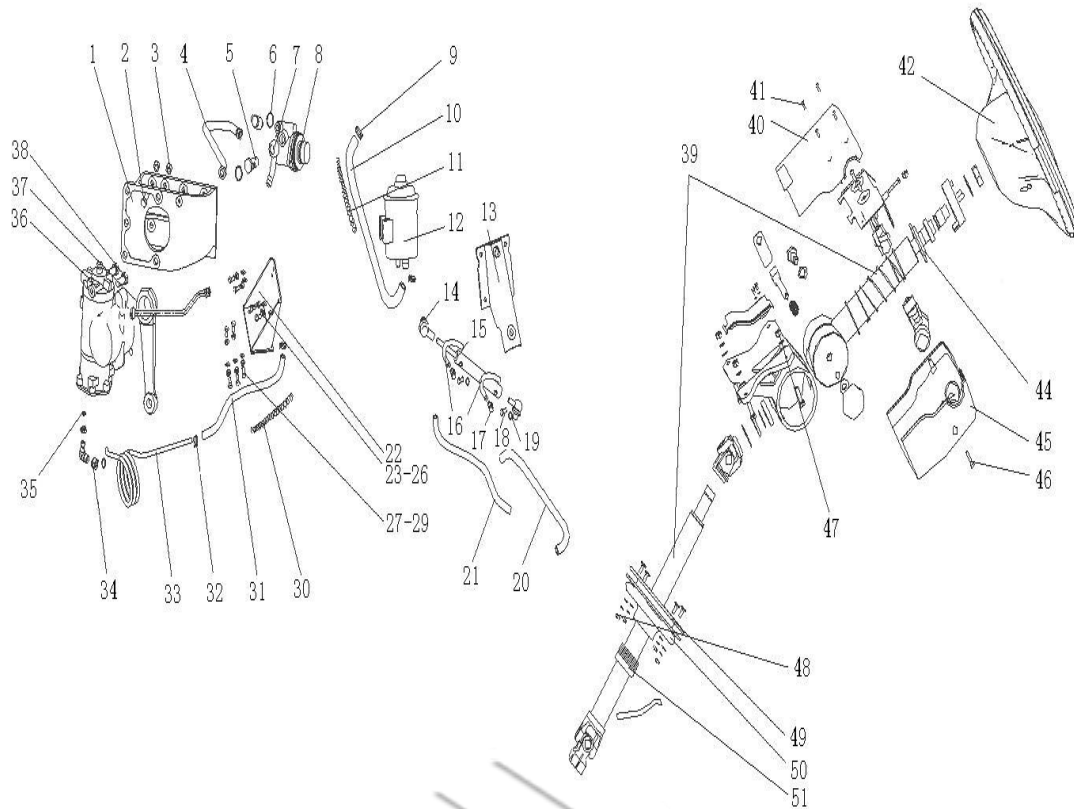
5.06 Рулевой механизм (карьерных самосвалов 70 т, ZF8118) /Steering System



5.06 Рулевой механизм (карьерных самосвалов 70 т, ZF8118) /Steering System

№ п/п No.	№ детали по Part No.	Наименование	Наименование на китайском языке	Кол-во Qty	Прим. Remark
39,28	WG9719470058	Упругая нажимная планка	弹性压板	1	
39,29	WG9719470057	Винт ограничения хода	行程限位螺钉	1	
39,3	Q41822	Волнистая пружинная шайба	波形弹性垫圈	1	
39,30	WG9719470055	Регулировочный крепежный болт	调整紧固螺栓	1	
39,31	WG9719470052	Крепежная рама жгута проводов	线束固定支架	1	
39,32	WG9100470459	Кольцо	环	1	
39,4	Q43125	Пружинная упорная шайба для вала	轴用弹性挡圈	1	
39,5	WG9725470005	Неподвижный зажим	固定夹	1	
39,6	81.95801.0071	Ролик	滚子	2	
39,7	Q150B0530	Болт с шестигранной головкой	六角头螺栓	2	
39,8	Q340B05	Шестигранная гайка типа 1	1型六角螺母	2	
39,9	AZ9123470129	Пружина сжатия	压缩弹簧	1	
40	AZ9719471041	Кожух рулевой колонки (задняя часть)	转向柱罩(后部)	1	
41	Q2714250	Саморез с плоскочешуйчатой головкой и крестообразным шлицем	十字槽盘头自攻螺钉	2	
42	WG9725470099	Руль с возвратным кольцом в сборе	转向盘带回位环总成	1	
44	WG9130583024	Контактное кольцо	接触环	1	
45	AZ9719471042	Кожух рулевой колонки (передняя часть)	转向柱罩(前部)	1	
46	Q2720412	Саморез с плоскочешуйчатой головкой и крестообразным шлицем	十字槽盘头自攻螺钉	4	
47	Q33208	Цельнометаллическая шестигранная стопорная гайка типа 2	2型全金属六角锁紧螺母	4	
48	Q33206	Цельнометаллическая шестигранная стопорная гайка типа 2	2型全金属六角锁紧螺母	4	

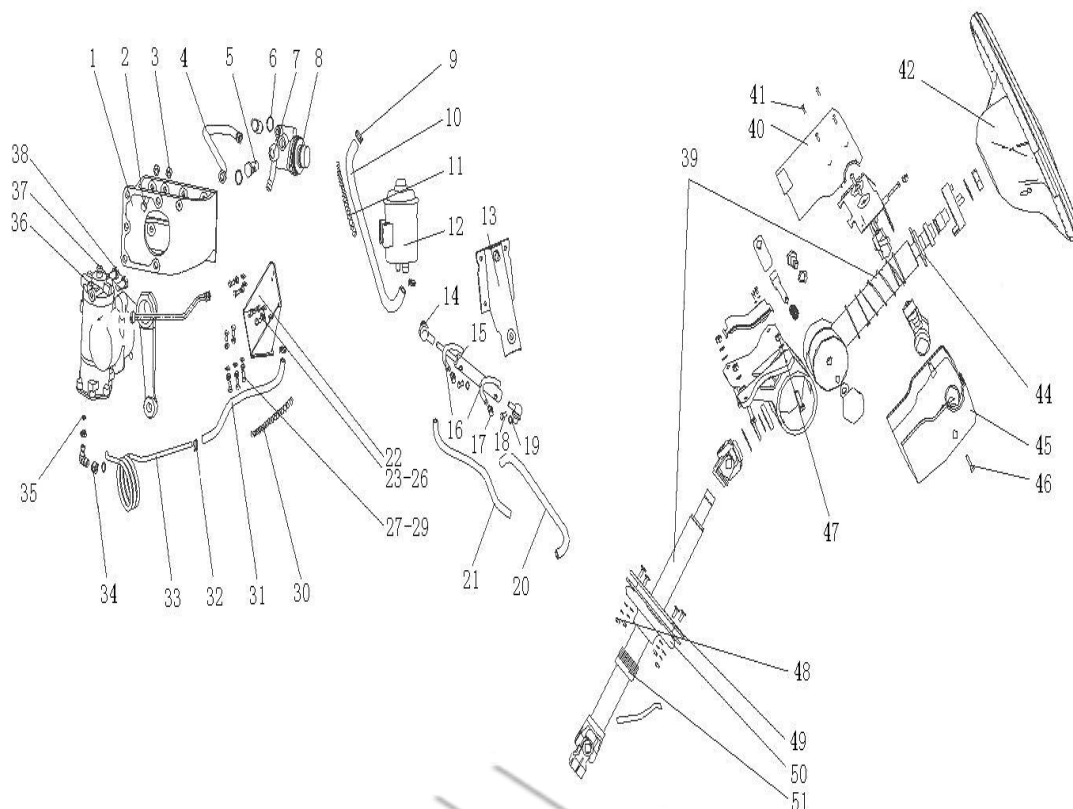
5.06 Рулевой механизм (карьерных самосвалов 70 т, ZF8118) /Steering System



5.06 Рулевой механизм (карьерных самосвалов 70 т, ZF8118) /Steering System

№ п/п No.	№ детали по Part No.	Наименование	Наименование на китайском языке	Кол-во Qty	Прим. Remark
49	WG9725478046	Прижимная планка	压板	1	
50	WG9725478060	Защитный кожух рулевой колонки	转向轴护套	1	
51	WG9725470410	Вкладыш	衬套	1	
52	WG9725472075	Кронштейн	支架	1	
53	WG9725472070	Кронштейн	支架	1	
54	T071800	Комбинированное уплотнительное кольцо	组合密封圈	2	
55	WG9000365401	Одиночный трубный зажим (φ15)	单管夹 (φ 15)	4	
56	T071800	Комбинированное уплотнительное кольцо	组合密封圈	2	
57	ZQ1811650TF6	Шестигранный зубчатый болт с фланцем M16*1.5	六角法兰面带齿螺栓M16*1.5	3	
58	190003489292	Изолирующая втулка	绝缘套管	10	
59	ZQ32516T13F6	Шестигранный зубчатый гайка с фланцем M16*1.5	六角法兰面带齿螺母M16*1.5	4	
60	AZ9770473004	Стальная труба	钢管	1	
61	AZ9770473005	Стальная труба	钢管	1	
62	Q80114	Гайка для трубного соединения с зажимным патроном	卡套式管接头用螺母	8	
63	Q80014	Патрон	卡套	8	
64	Q80314	Прямое соединение с зажимным патроном	卡套式直通接头体	2	
65	Q81314	Прямое переходное соединение с переходной с зажимным патроном	卡套式隔壁直通接头体	2	
66	Q80220	Точная шестигранный гайка для трубного соединения с зажимным патроном	卡套式管接头用六角薄螺母	2	
67	WG9725470818	Болт для шарнира с зажимным патроном	卡套式铰接六角螺栓	2	
68	T071800	Комбинированное уплотнительное кольцо	组合密封圈	4	

5.06 Рулевой механизм (карьерных самосвалов 70 т, ZF8118) /Steering System



5.06 Рулевой механизм (карьерных самосвалов 70 т, ZF8118) /Steering System

№ п/п No.	№ детали по Part No.	Наименование	Наименование на китайском языке	Кол-во Qty	Прим. Remark
69	WG97350169	Угловая рама	角形支架	3	
70	Q150B0620	Болт с шестигранной головкой	六角头螺栓	1	
71	Q340B06	Шестигранная гайка типа 1	I型六角螺母	3	
72	Q340B06	Шестигранная гайка типа 1	I型六角螺母	3	
73	Q40506	Пружинная шайба тяжелого типа	重型弹簧垫圈	3	
74	Q150B0630	Болт с шестигранной головкой	六角头螺栓	2	
75	WG9000365401	Одиночный трубный зажим (φ15)	单管夹 (φ 15)	1	
76	Q150B0620	Болт с шестигранной головкой	六角头螺栓	1	
77	Q340B06	Шестигранная гайка типа 1	I型六角螺母	1	
78	Q40106	Плоская шайба	平垫圈	1	
79	Q40306	Пружинная шайба	弹簧垫圈	1	
80	WG9000365404	Двойной трубный зажим (φ15)	双管夹 (φ 15)	9	
81	ZQ1840830	Шестигранный болт с фланцем M8	六角法兰面螺栓M8	4	
82	WG9725470714	Шарнирное соединение с зажимным патроном	卡套式铰接头体	2	
83	Q150B0630	Болт с шестигранной головкой	六角头螺栓	9	
84	WG9718360017	Кронштейн с пятью отверстиями	五孔支架	1	
85	ZQ32008	Шестигранная фланцевая гайка M8	六角法兰面螺母M8	4	
86	WG9725470089	Противоугонный болт	防盗螺栓	2	
87	WG9770470129	Гидропривод в сборе	压油管总成	1	
88	WG9725470816	Полый болт	空心螺栓	2	

