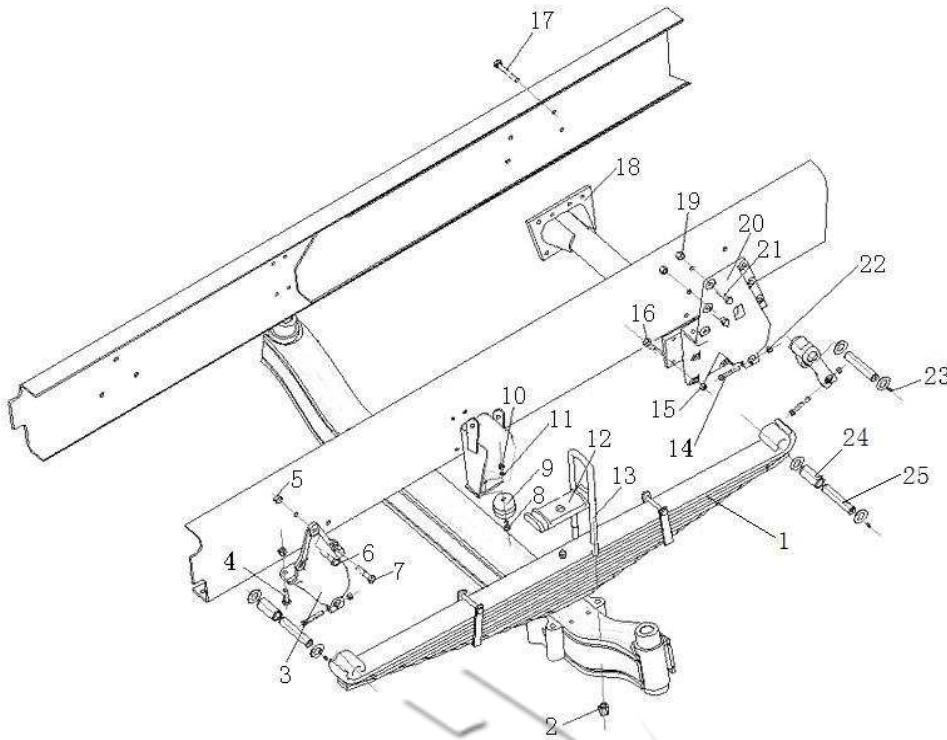


6.Передняя и задняя подвески /Suspension

№ п/п / No.	Наименование / Designation	№ стр. / Page No.
6,01	Передняя подвеска карьерного самосвала грузоподъемностью 70 т /Front Suspension	1
6,02	Передний стержень стабилизатора карьерного самосвала грузоподъемностью 70 т /Front Stabilizer bar	4
6,03	Передний амортизатор карьерного самосвала грузоподъемностью 70 т /Shock Absorber	5
6,04	Балансирная подвеска карьерных самосвалов грузоподъемностью 70 т /Suspension	6
6,05	Задняя подвеска карьерных самосвалов грузоподъемностью 70 т /Rear Suspension	7
6,06	Балансирная подвеска карьерных самосвалов грузоподъемностью 70 т /Suspension	12
6,07	Задний стержень стабилизатора карьерных самосвалов грузоподъемностью 70 т /Rear Stabilizer bar	13



6.01 Передняя подвеска карьерного самосвала грузоподъемностью 70 т /Front Suspension

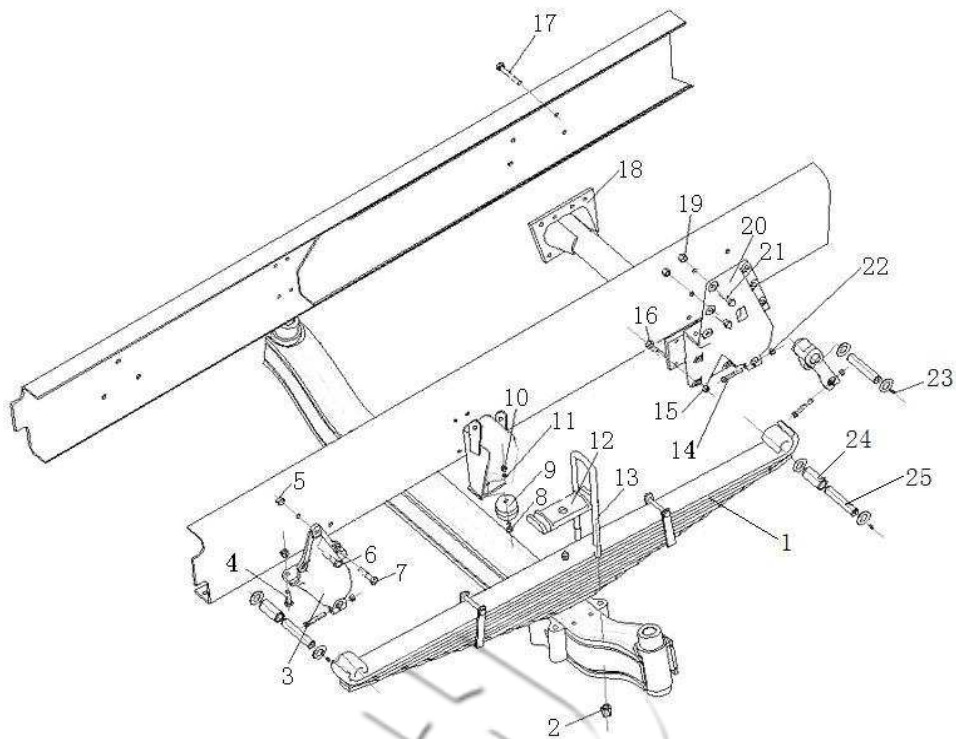


6.01 Передняя подвеска карьерного самосвала грузоподъемностью 70 т /Front Suspension

№ п/п	№ детали по	Наименование	Наименование на китайском языке	Кол-во	Прим.
No.	Part No.			Qty	Remark
1	WG9770520073	Передняя стальная рессора в сборе (толщина листа 18x12x100)	前钢板弹簧总成 (片厚18x12x100)	2	
1,1	WG9770520073+001/1	Лист №1 передней стальной рессоры в сборе ("Леоранг" пров. Шаньдун)	前钢板弹簧总成 (雷帕得) 第一片	1	
1,2	WG9770520073+002/1	Лист №2 передней стальной рессоры в сборе ("Леоранг" пров. Шаньдун)	前钢板弹簧总成 (雷帕得) 第二片	1	
1,3	WG9770520073+003/1	Лист №3 передней стальной рессоры в сборе ("Леоранг" пров. Шаньдун)	前钢板弹簧总成 (雷帕得) 第三片	1	
1,4	WG9770520073+004/1	Лист №4 передней стальной рессоры в сборе ("Леоранг" пров. Шаньдун)	前钢板弹簧总成 (雷帕得) 第四片	1	
1,5	WG9770520073+005/1	Лист №5 передней стальной рессоры в сборе ("Леоранг" пров. Шаньдун)	前钢板弹簧总成 (雷帕得) 第五片	1	
1,6	WG9770520073+006/1	Лист №6 передней стальной рессоры в сборе ("Леоранг" пров. Шаньдун)	前钢板弹簧总成 (雷帕得) 第六片	1	
1,7	WG9770520073+007/1	Лист №7 передней стальной рессоры в сборе ("Леоранг" пров. Шаньдун)	前钢板弹簧总成 (雷帕得) 第七片	1	
1,8	WG9770520073+008/1	Лист №8 передней стальной рессоры в сборе ("Леоранг" пров. Шаньдун)	前钢板弹簧总成 (雷帕得) 第八片	1	
1,9	WG9770520073+009/1	Лист №9 передней стальной рессоры в сборе ("Леоранг" пров. Шаньдун)	前钢板弹簧总成 (雷帕得) 第九片	1	
1,10	WG9770520073+010/1	Лист №10 передней стальной рессоры в сборе ("Леоранг" пров. Шаньдун)	前钢板弹簧总成 (雷帕得) 第十片	1	
1,11	WG9770520073+011/1	Лист №11 передней стальной рессоры в сборе ("Леоранг" пров. Шаньдун)	前钢板弹簧总成 (雷帕得) 第十一片	1	
1,12	WG9770520073+012/1	Лист №12 передней стальной рессоры в сборе ("Леоранг" пров. Шаньдун)	前钢板弹簧总成 (雷帕得) 第十二片	1	
1,13	WG9770520073+013/1	Центральный болт	中心螺栓	1	
1,14	WG9770520073+014/1	Центральная гайка	中心螺母	1	
1,15	WG9770520073+015/1	Зажим	大小卡子	8	
1,16	WG9770520073+016/1	Зажимной винт с полой головкой с крестообразным шлицем	十字槽沉头夹箍螺钉	8	
1,17	WG9770520073+017/1	Зажимная гайка	夹箍螺母	8	
1,18	WG9770520073+018/1	Заклепка	铆钉	4	

2	ZQ32724T13F3	Гайка с буртиком M24*3	凸缘螺母M24*3	8
---	--------------	------------------------	-----------	---

6.01 Передняя подвеска карьерного самосвала грузоподъемностью 70 т /Front Suspension

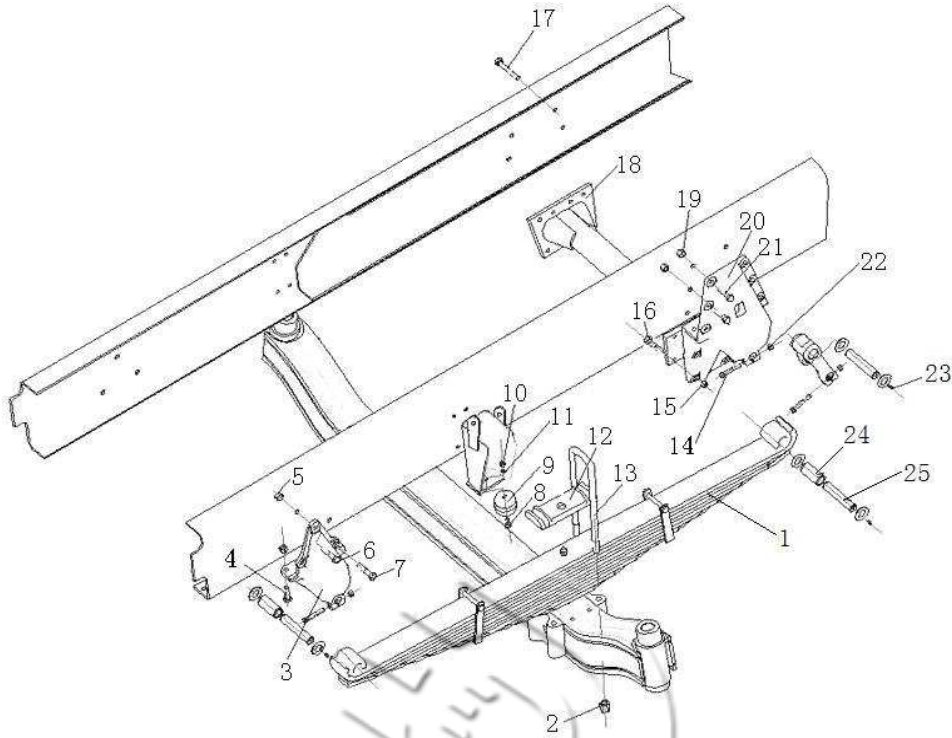


6.01 Передняя подвеска карьерного самосвала грузоподъемностью 70 т /Front Suspension

№ п/п No.	№ детали по Part No.	Наименование	Наименование на китайском языке	Кол-во Qty	Прим. Remark
3	WG9770521320	Передний кронштейн передней рессоры	前簧前支架	2	
4	ZQ151B1865TF6	Болт с шестигранной головкой M18*1.5	六角头螺栓M18*1.5	4	
5	ZQ361B18T13F6	Шестигранная гайка типа 2 M18*1.5	2型六角螺母M18*1.5	10	
6	ZQ151B1875TF6	Болт с шестигранной головкой M18*1.5	六角头螺栓M18*1.5	2	
7	ZQ151B1870TF6	Болт с шестигранной головкой M18*1.5	六角头螺栓M18*1.5	4	
8	WG80 520019	Крепеж	紧固件	2	
9	WG9750520017	Ограничительный блок передней рессоры	前簧限位块	2	
10	ZQ340B10	Шестигранная гайка типа 1 M10*1.5	1型六角螺母M10*1.5	2	
11	Q40310	Пружинная шайба	弹簧垫圈	2	
12	WG9770520293	Прижимная пластина передней рессоры	前弹簧压板	2	
13	AZ9770520270	Болт-скоба передней рессоры	前簧骑马螺栓	4	
14	ZQ151B1650TF6	Болт с шестигранной головкой M16*1.5	六角头螺栓M16*1.5	4	
15	ZQ361B16T13F6	Шестигранная гайка типа 2 M16*1.5	2型六角螺母M16*1.5	16	
16	ZQ151B1655TF6	Болт с шестигранной головкой M16*1.5	六角头螺栓M16*1.5	16	
17	ZQ151B1865TF6	Болт с шестигранной головкой M18*1.5	六角头螺栓M18*1.5	2	
18	WG9770510250	Двутавровая поперечная балка	工字横梁	1	
19	ZQ361B18T13F6	Шестигранная гайка типа 2 M18*1.5	2型六角螺母M18*1.5	16	
20	WG9770520355	Задний кронштейн передней рессоры	前簧后支架	2	

21	ZQ151B1860TF6	Болт с шестигранной головкой M18*1.5	六角头螺栓M18*1.5	14	
22	ZQ361B16T13F6	Шестигранная гайка типа 2 M16*1.5	2型六角螺母M16*1.5	5	

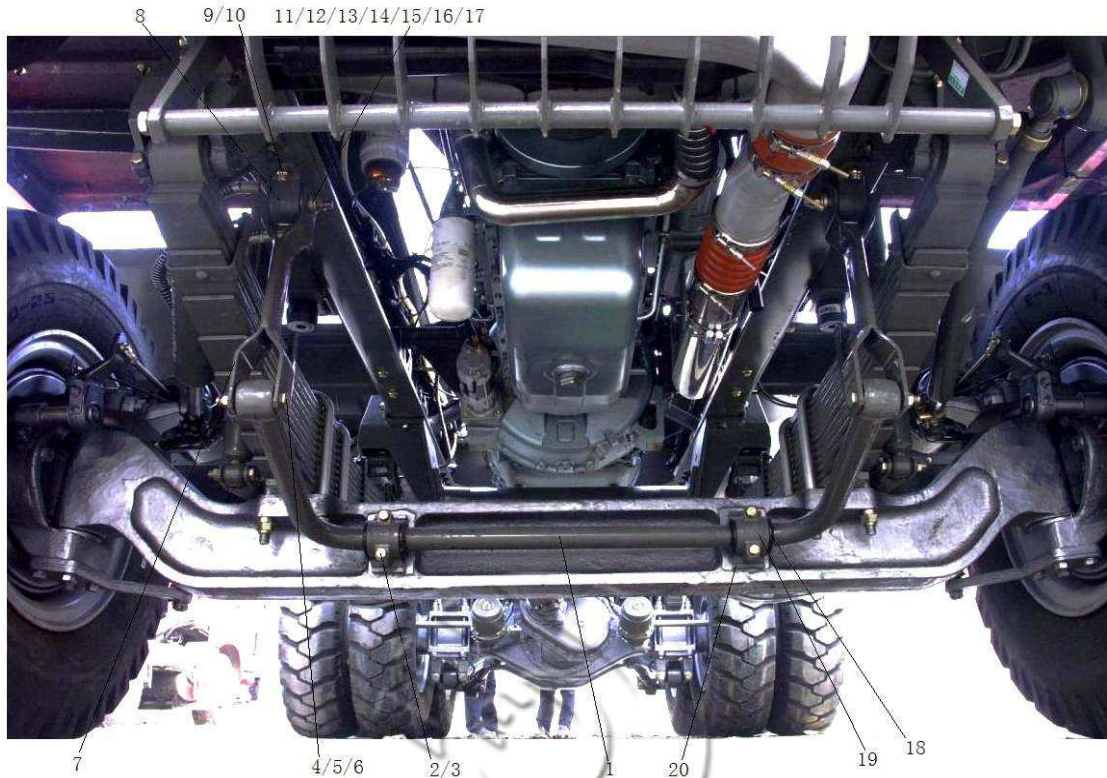
6.01 Передняя подвеска карьерного самосвала грузоподъемностью 70 т /Front Suspension



6.01 Передняя подвеска карьерного самосвала грузоподъемностью 70 т /Front Suspension

№ п/п	№ детали по	Наименование	Наименование на китайском языке	Кол-во	Прим.
No.	Part No.				
23	AZ9003963021	Смазочный штуцер в сборе (AM10*1 D71412)	滑脂嘴总成 (AM10*1 D71412)	6	
24	WG9000520079	Вкладыш	衬套	4	
25	WG9770520006	Пружинный штифт	弹簧销	6	
26	WG9770520338	Грузовая петля передней рессоры в сборе	前簧吊耳总成	2	
27	ZQ327B22T13F3	Гайка с буртиком M22*1.5	凸缘螺母M22*1.5	6	
28	ZQ151B1660TF6	Болт с шестигранной головкой M16*1.5	六角头螺栓M16*1.5	1	

дний стержень стабилизатора карьерного самосвала грузоподъемностью 70 т /Front Sta

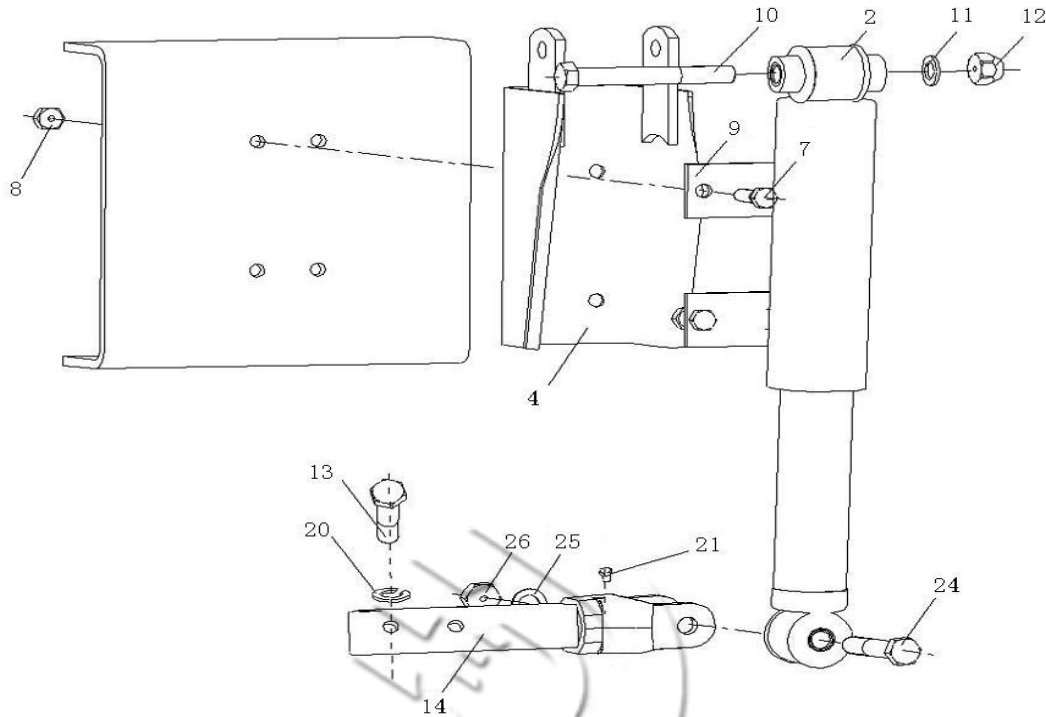


дний стержень стабилизатора карьерного самосвала грузоподъемностью 70 т /Front Sta

№ п/п	№ детали по	Наименование	Наименование на китайском языке	Кол-во Qty	Прим. Remark
No.	Part No.				
1	WG9770681048	Передний стержень стабилизатора	前稳定杆总成	1	
2	WG9770680050	Палец	销	2	
3	ZQ151B14110TF6	Болт с шестигранной головкой	六角头螺栓M14*1.5	4	
4	WG80 680029	Болт	螺栓	2	
5	1780 680030	Шайба	垫圈	2	
6	ZQ361B16	Шестигранная гайка типа 2 M16	2型六角螺母M16*1.5	2	
7	WG9770680055	Зажим переднего стабилизатора	前平衡夹总成	2	
8	WG9770680053	Кронштейн	支架	2	
9	ZQ151B1645	Болт с шестигранной головкой	六角头螺栓M16*1.5	4	
10	ZQ361B16	Шестигранная гайка типа 2 M16	2型六角螺母M16*1.5	4	
11	WG9100680071	Шайба	垫圈	2	
12	199100680037	Муфта	套筒	2	
13	199100680066	Подшипник	轴承	4	
14	WG80 680029	Болт	螺栓	2	
15	1780 680030	Шайба	垫圈	2	
16	190003930010	Шайба	垫圈	2	
17	ZQ361B16	Шестигранная гайка типа 2 M16	2型六角螺母M16*1.5	2	

18	WG9100680067	Резиновый подшипник	橡胶轴承	2	
19	WG9770680024	Неподвижный зажим	固定夹块	2	
20	WG9770680027	Прокладка	垫板	2	

3 Передний амортизатор карьерного самосвала грузоподъемностью 70 т /Shock Absorber

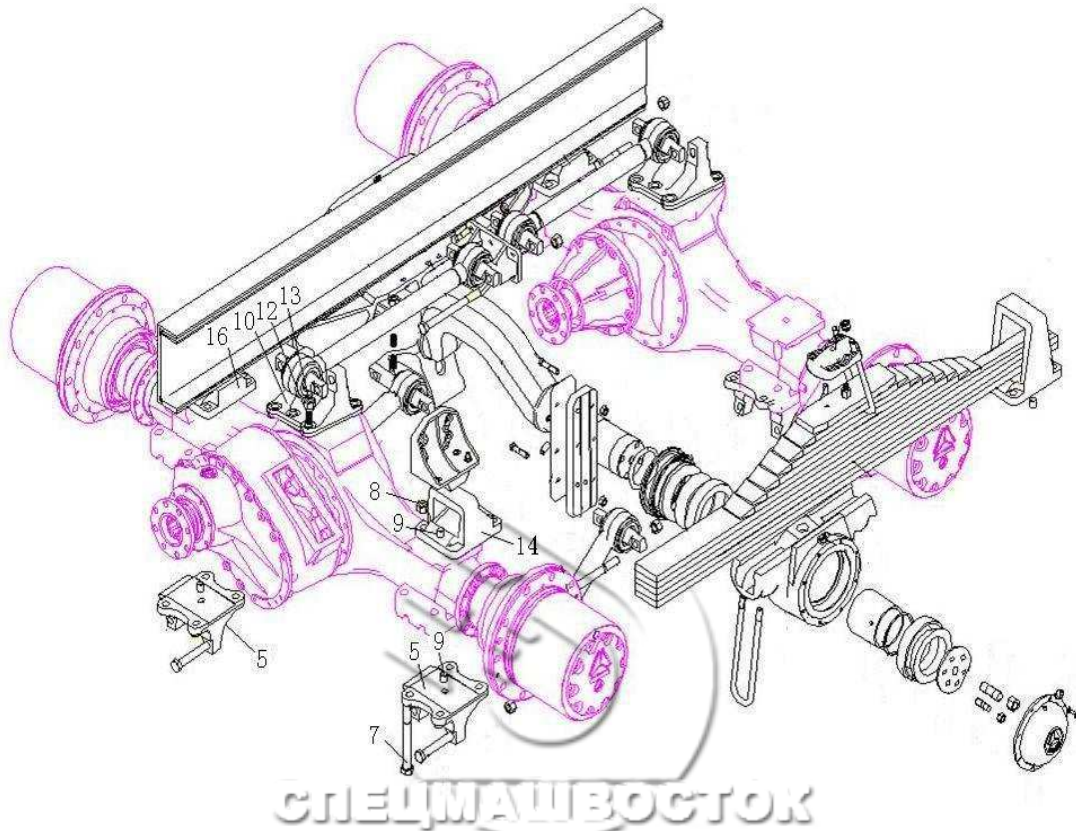


3 Передний амортизатор карьерного самосвала грузоподъемностью 70 т /Shock Absorber

№ п/п	№ детали по	Наименование	Наименование на китайском языке	Кол-во	Прим.
No.	Part No.			Qty	Remark
1	199114520100	Передняя подвеска	前悬架	1	
2	WG9725680014	Амортизатор	减振器	2	
4	WG9770680020	Кронштейн амортизатора в с	减振器支架总成	2	
6	Q151C1240	Болт с шестигранной головк	六角头螺栓	1	
7	Q151C1235	Болт с шестигранной головк	六角头螺栓(细牙)	7	
8	190003888457	Самоконтрящаяся гайка	自锁螺母	8	
9	199100680021	Прокладка	垫板	4	
10	Q151B16120	Болт с шестигранной головк	六角头螺栓	2	
11	Q40016	Малая шайба	小垫圈	2	
12	190003888459	Самоконтрящаяся гайка	自锁螺母	2	
13	Q151B1670	Болт с шестигранной головк	六角头螺栓	4	
14	AZ9100680065	Нижний кронштейн амортиза	减震器下支架分装总成	2	
15	WG9100680065	Кронштейн	支架	1	
17	WG9012680025	Сцепная вилка нижнего крон	下支架连接叉	1	
19	190003933242	Пружинное упорное кольцо д	轴用弹性挡圈	1	
20	Q40316	Пружинная шайба	弹簧垫圈	4	
21	AZ9003963030	Смазочный штуцер в сборе	滑脂嘴总成 (AM8*1 D714	2	

22	190003963112	Смазочный штуцер с метрич	米制锥螺纹滑脂嘴	1	
23	AZ9003963010	Крышка смазочного штуцера	滑脂嘴帽	1	
24	199012680009	Болт	螺栓	2	
25	Q40016	Малая шайба	小垫圈	2	
26	190003888459	Самоконтрящаяся гайка	自锁螺母	2	

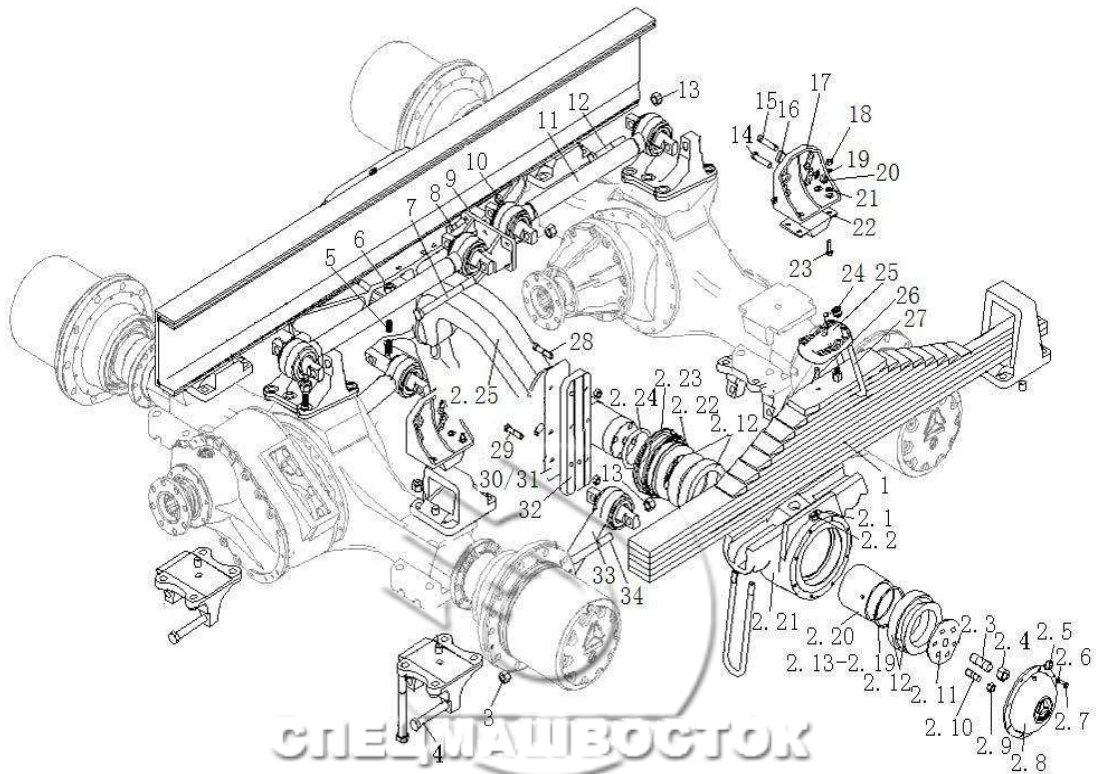
ка карьерных самосвалов грузоподъемностью 70 т (средний мост, пятилистовая основ



ка карьерных самосвалов грузоподъемностью 70 т (средний мост, пятилистовая основ

№ п/п	№ детали по	Наименование	Наименование на китайском языке	Кол-во	Прим.
No.	Part No.			Qty	Remark
5	WG9770520290	Кронштейн нижней распорно	下推力杆支架	2	
7	Q150B27360TF2	Болт с шестигранной головк	六角头螺栓	8	
8	Q33427T13F2	Цельнометаллическая шести	1型全金属六角锁紧螺母	8	
9	AZ9770520256	Палец	销	5	
10	WG9770520042	Кронштейн верхней распорно	上推力杆支架	1	
12	AZ9770520229	Резьбовая шпилька	双头螺柱	6	
13	Q33427T13F2	Цельнометаллическая шести	1型全金属六角锁紧螺母	6	
14	WG9770521001	Левый передний кронштейн	后板簧左前支架	1	
16	WG9770521002	Правый передний кронштейн	后板簧右前支架	1	

.05 Задняя подвеска карьерных самосвалов грузоподъемностью 70 т /Rear Suspension

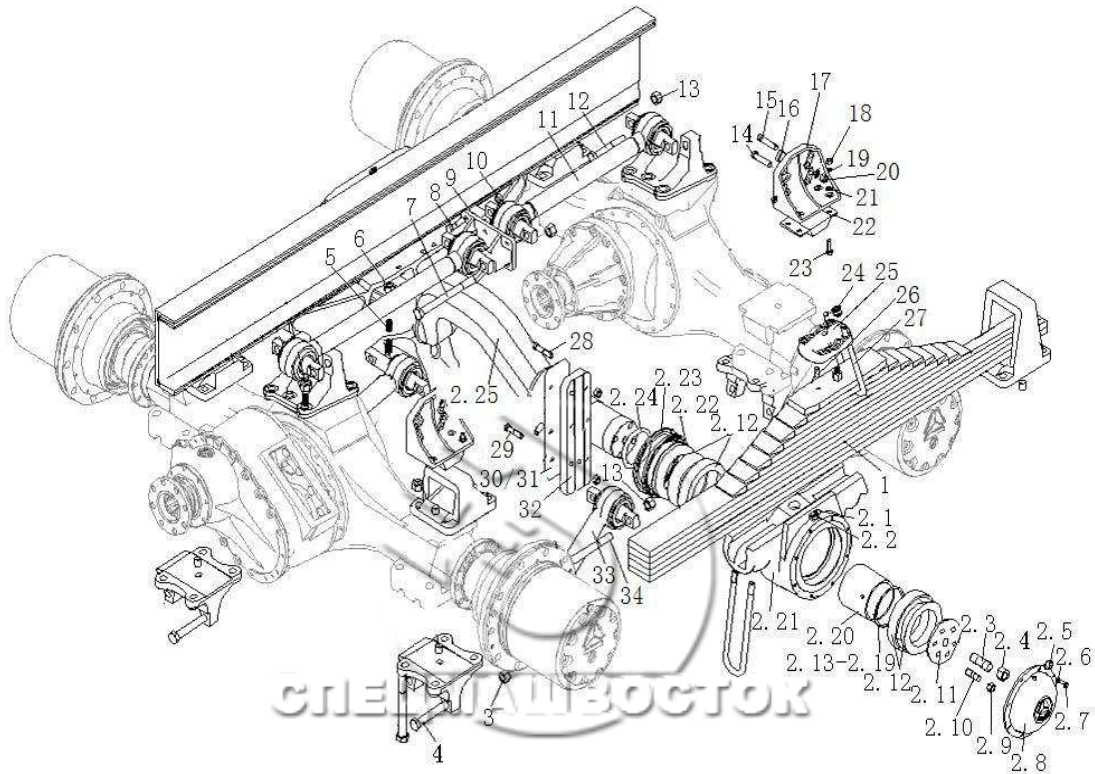


.05 Задняя подвеска карьерных самосвалов грузоподъемностью 70 т /Rear Suspension

№ п/п	№ детали по	Наименование	Наименование на китайском языке	Кол-во	Прим.
No.	Part No.			Qty	Remark
1	WG9770520015	Задняя листовая рессора в с	后钢板弹簧总成	2	
1,1	WG9770520015+001/1	Лист №1 задней листовой ре	后钢板弹簧总成第一片	1	
1,10	WG9770520015+010/1	Лист №10 задней листовой р	后钢板弹簧总成第十片	1	
1,11	WG9770520015+011/1	Лист №11 задней листовой р	后钢板弹簧总成第11片	1	
1,12	WG9770520015+012/1	Лист №12 задней листовой р	后钢板弹簧总成第12片	1	
1,13	WG9770520015+013/1	Лист №13 задней листовой р	后钢板弹簧总成第13片	1	
1,14	WG9770520015+014/1	Лист №14 задней листовой р	后钢板弹簧总成第14片	1	
1,15	WG9770520015+015/1	Лист №15 задней листовой р	后钢板弹簧总成第15片	1	
1,16	WG9770520015+016/1	Центральный болт	中心螺栓	1	
1,17	WG9770520015+017/1	Центральная гайка	中心螺母	1	
1,2	WG9770520015+002/1	Лист №2 задней листовой ре	后钢板弹簧总成第二片	1	
1,3	WG9770520015+003/1	Лист №3 задней листовой ре	后钢板弹簧总成第三片	1	
1,4	WG9770520015+004/1	Лист №4 задней листовой ре	后钢板弹簧总成第四片	1	

1,5	WG9770520015+005/1	Лист №5 задней листовой ре	后钢板弹簧总成第五片	1	
1,6	WG9770520015+006/1	Лист №6 задней листовой ре	后钢板弹簧总成第六片	1	
1,7	WG9770520015+007/1	Лист №7 задней листовой ре	后钢板弹簧总成第七片	1	
1,8	WG9770520015+008/1	Лист №8 задней листовой ре	后钢板弹簧总成第八片	1	
1,9	WG9770520015+009/1	Лист №9 задней листовой ре	后钢板弹簧总成第九片	1	
2	AZ9770520610	Ось балансира с кожухом в с	平衡轴带轴壳总成	1	
2,1	ZQ150B0810	Болт с шестигранной головк	六角头螺栓M8	2	

.05 Задняя подвеска карьерных самосвалов грузоподъемностью 70 т /Rear Suspension

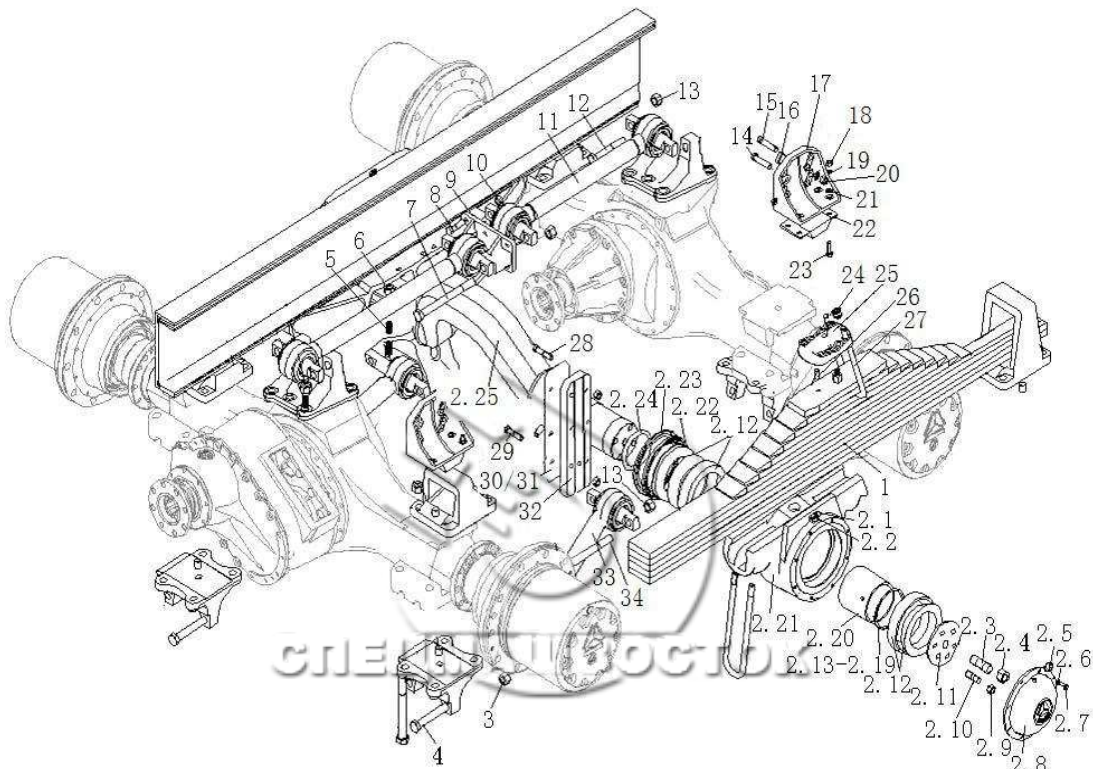


.05 Задняя подвеска карьерных самосвалов грузоподъемностью 70 т /Rear Suspension

№ п/п	№ детали по	Наименование	Наименование на китайском языке	Кол-во	Прим.
No.	Part No.			Qty	Remark
2,10	WG9770520227	Резьбовая шпилька	双头螺柱	12	
2,11	WG9770520188	Прижимной блок подшипника	轴承压块	2	
2,12	WG9770520142	Сферический подшипник	球面轴承	4	
2,13	WG9770520192	Установочная шайба	定位垫圈	2	
2,14	WG9770520193	Установочная шайба	定位垫圈	2	
2,15	WG9770520194	Установочная шайба	定位垫圈	2	
2,16	WG9770520195	Установочная шайба	定位垫圈	2	
2,17	WG9770520196	Установочная шайба	定位垫圈	2	
2,18	WG9770520197	Установочная шайба	定位垫圈	2	
2,19	WG9770520198	Установочная шайба	定位垫圈	2	
2,2	WG9770520238	Распорная втулка	间隔衬套	2	
2,20	Q72308T5F	Уплотнительная шайба	密封垫圈	2	

2,21	WG9770520235	Кожух оси балансира	平衡轴壳	2	
2,22	WG9770520136	Крышка сальника подшипника	轴承油封盖	2	
2,23	WG9770520223	Уплотнительное кольцо оси	轴密封圈	2	
2,24	WG9770520262	Уплотнительное кольцо	密封圈	2	
2,25	AZ9770520600	Ось балансира в сборе	平衡轴总成	1	
2.25.1	AZ9770520185	Ось балансира	平衡轴	1	
2.25.2	AZ9770520329	Кронштейн	支架	2	
2.25.3	Q5211675	Цилиндрический штифт	圆柱销	4	

.05 Задняя подвеска карьерных самосвалов грузоподъемностью 70 т /Rear Suspension

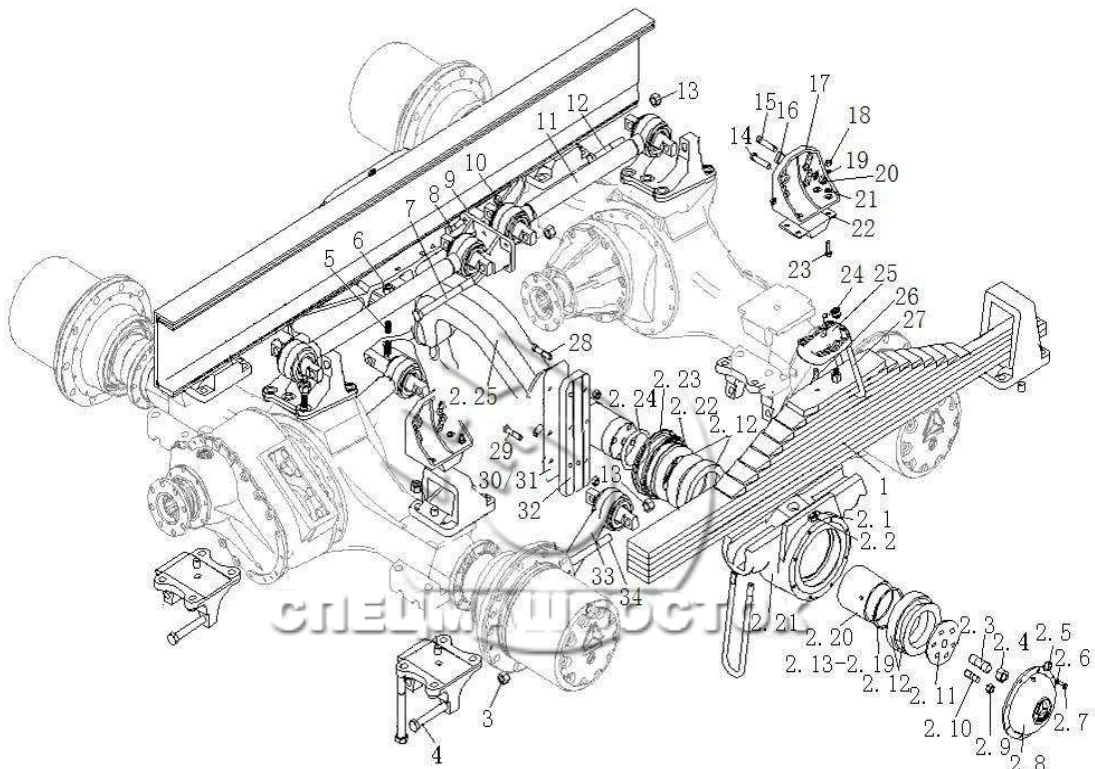


.05 Задняя подвеска карьерных самосвалов грузоподъемностью 70 т /Rear Suspension

№ п/п	№ детали по	Наименование	Наименование на китайском языке	Кол-во	Прим.
No.	Part No.			Qty	Remark
2,3	WG9770520228	Резьбовая шпилька	双头螺栓	2	
2,4	ZQ32727T13F3	Гайка с буртиком M27*3	凸缘螺母M27*3	2	
2,5	1,90004E+11	Заглушка с конической резьбой	锥螺纹内六角螺塞	2	
2,6	Q40308	Пружинная шайба	弹簧垫圈	20	
2,7	ZQ150B0820	Болт с шестигранной головкой	六角头螺栓M8	20	
2,8	WG9770520311	Крышка кожуха	壳盖	2	
2,9	ZQ32722T13F3	Гайка с буртиком M22	凸缘螺母M22	12	
3	ZQ32727T13F3	Гайка с буртиком M27*3	凸缘螺母M27*3	12	
4	WG9770520135	Болт с шестигранной головкой	六角头螺栓 (M27X3, 12. 9)	8	
5	ZQ1851675TF6	Болт с шестигранной головкой	六角头螺栓M16*1. 5	12	
6	ZQ361B16T13F6	Шестигранная гайка типа 2	M2型六角螺母M16*1. 5	36	

7	WG9770520340	Болт с шестигранной головкой	六角头螺栓 (M27X3, 12. 9)	2	
8	ZQ151B18110TF6	Болт с шестигранной головкой	六角头螺栓M18*1. 5	6	
9	WG9770520027	Подпорка	托架	2	
10	ZQ361B18T13F6	Шестигранная гайка типа 2	M2型六角螺母M18*1. 5	6	
11	AZ9770523275	Верхняя распорная штанга	上推力杆总成	2	
12	WG9770520135	Болт с шестигранной головкой	六角头螺栓 (M27X3, 12. 9)	4	
13	ZQ32727T13F3	Гайка с буртиком M27*3	凸缘螺母M27*3	6	
14	ZQ151B1475	Болт с шестигранной головкой	六角头螺栓M14*1. 5	8	
15	ZQ151B1465	Болт с шестигранной головкой	六角头螺栓M14*1. 5	8	

.05 Задняя подвеска карьерных самосвалов грузоподъемностью 70 т /Rear Suspension

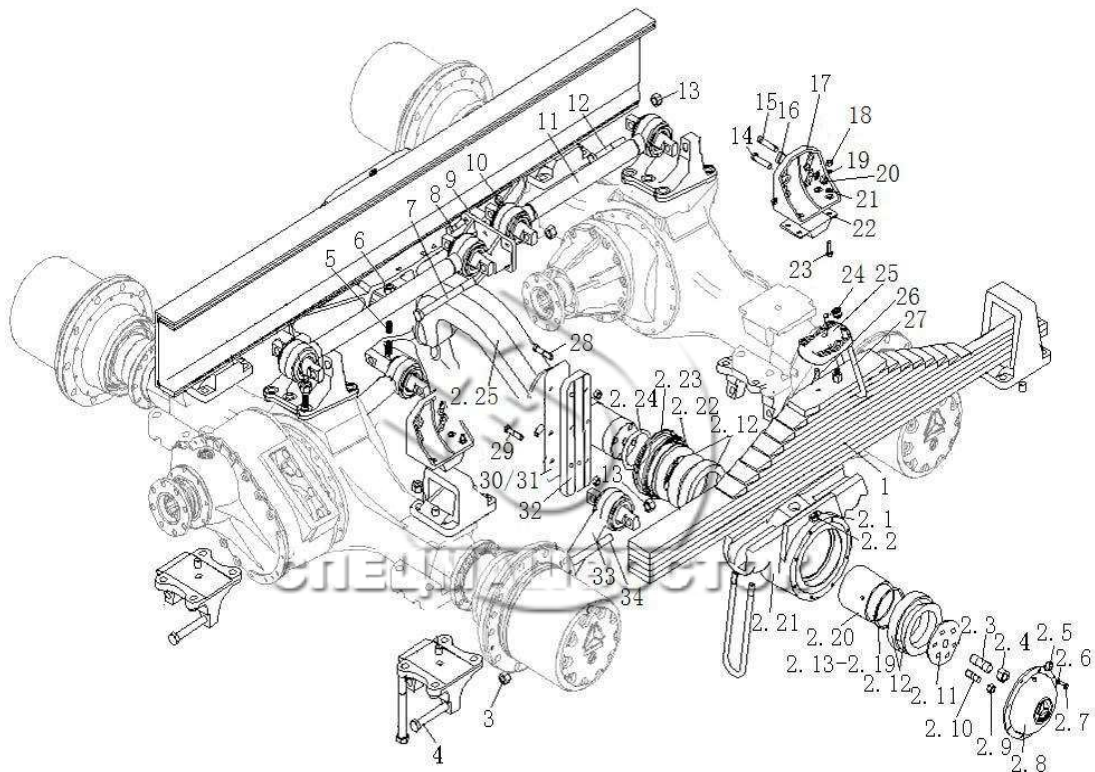


.05 Задняя подвеска карьерных самосвалов грузоподъемностью 70 т /Rear Suspension

№ п/п	№ детали по	Наименование	Наименование на китайском языке	Кол-во	Прим.
No.	Part No.			Qty	Remark
16	WG9100520112	Подкладка	垫块	4	
17	WG9114520098	Кронштейн ограничительного	限位块支架	4	
18	Q340B10	Шестигранная гайка	六角螺母	16	
19	Q40310	Пружинная шайба	弹簧垫圈	16	
20	ZQ361B14	Шестигранная гайка типа 2	M2型六角螺母M14*1. 5	16	
21	Q40110	Плоская шайба	平垫圈	16	
22	WG9770521091	Ограничительный блок в сборе	限位块总成	4	
23	ZQ150B1035	Болт с шестигранной головкой	六角头螺栓M10	16	
24	ZQ32730T13F3	Гайка с буртиком M30*3	凸缘螺母M30*3	16	
25	WG9770520266	Прижимной блок листовой рессоры	板簧压块	2	

26	WG9750520006	Направляющий палец	导向销	4	
27	AZ9770520361	Болт-скоба задней рессоры	后簧骑马螺栓	8	
28	ZQ151B1470	Болт с шестигранной головкой	六角头螺栓M14*1.5	16	
29	ZQ151B1660	Болт с шестигранной головкой	六角头螺栓M16*1.5	12	
30	AZ9770520224	Балансирная планка	平衡板	4	
31	AZ9770520225	Балансирная планка	平衡板	4	
32	WG9770521258	Направляющая планка	导向板	4	
33	AZ9770523274	Нижняя распорная штанга в	下推力杆总成	4	
34	WG9770520325	Болт с шестигранной головкой	六角头螺栓 (M27X3, 12.9)	4	
35	ZQ151B1650TF6	Болт с шестигранной головкой	六角头螺栓M16*1.5	24	

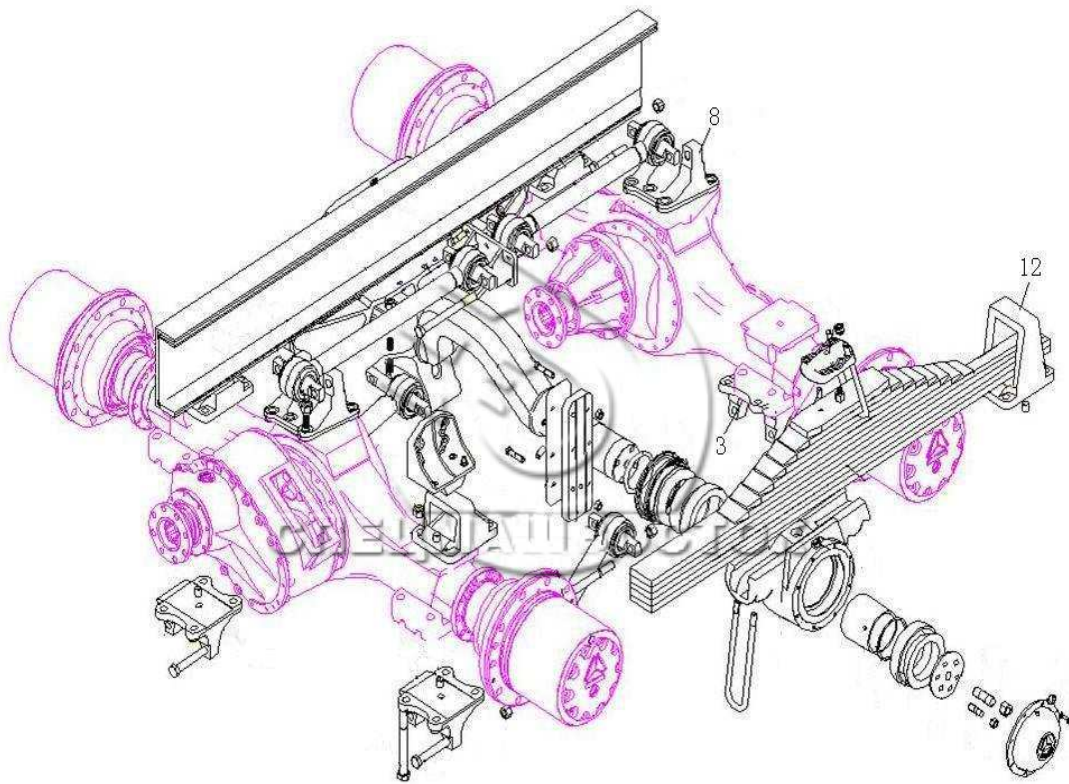
.05 Задняя подвеска карьерных самосвалов грузоподъемностью 70 т /Rear Suspension



.05 Задняя подвеска карьерных самосвалов грузоподъемностью 70 т /Rear Suspension

№ п/п	№ детали по	Наименование	Наименование на китайском языке	Кол-во	Прим.
No.	Part No.			Qty	Remark
36	ZQ32316T13F6	Шестигранная гайка с фланцем	六角法兰面螺母M16*1.5	24	
37	ZQ1851690TF6	Болт с шестигранной головкой	六角法兰面螺栓M16*1.5	12	

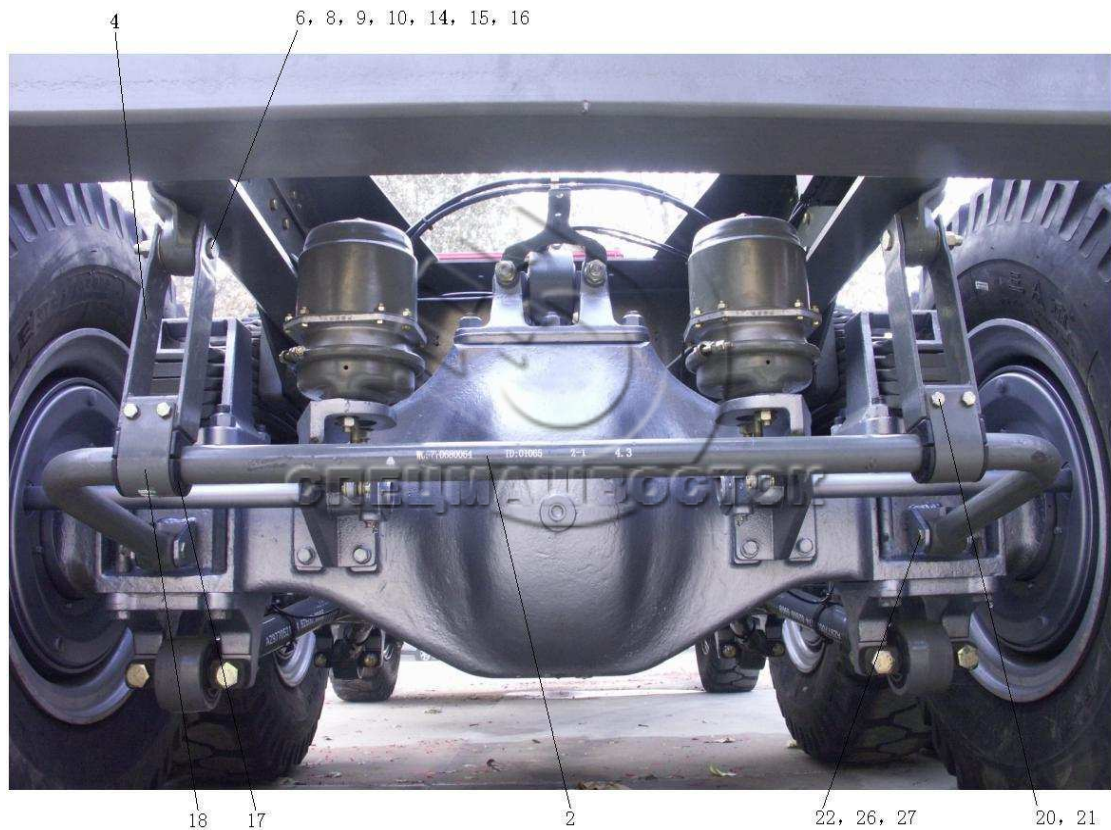
ка карьерных самосвалов грузоподъемностью 70 т (задний мост, пятилистовая основ



ка карьерных самосвалов грузоподъемностью 70 т (задний мост, пятилистовая основ

№ п/п	№ детали по	Наименование	Наименование на китайском языке	Кол-во	Прим.
No.	Part No.			Qty	Remark
3	WG9770520290	Кронштейн нижней распорно	下推力杆支架	2	
5	Q150B27360TF2	Болт с шестигранной головк	六角头螺栓	8	
6	Q33427T13F2	Цельнометаллическая шести	1型全金属六角锁紧螺母	8	
7	AZ9770520256	Палец	销	5	
8	WG9770520042	Кронштейн верхней распорно	上推力杆支架	1	
10	AZ9770520229	Резьбовая шпилька	双头螺柱	6	
11	Q33427T13F2	Цельнометаллическая шести	1型全金属六角锁紧螺母	6	
12	WG9770521003	Задний кронштейн задней ли	后板簧后支架	2	

ий стержень стабилизатора карьерных самосвалов грузоподъемностью 70 т /Rear Sta



ий стержень стабилизатора карьерных самосвалов грузоподъемностью 70 т /Rear Sta

№ п/п	№ детали по	Наименование	Наименование на китайском языке	Кол-во	Прим.
No.	Part No.			Qty	Remark
1	199100520052	Задняя подвеска	后悬架	1	
2	WG9770680064	Задний стержень стабилизат	后稳定杆总成	1	
4	WG9770680075	Зажим стабилизатора в сбор	平衡夹总成	2	
6	WG9100680071	Шайба	垫圈	2	
8	199100680037	Муфта	套筒	2	
9	199100680066	Подшипник	轴承	4	
10	WG80 680029	Болт	螺栓	2	

11	1780 680029	Болт	螺栓	1	
14	1780 680030	Шайба	垫圈	2	
15	190003930010	Шайба	垫圈	2	
16	190003888459	Самоконтрящаяся гайка	自锁螺母	2	
17	199100680067	Резиновый подшипник	橡胶轴承	2	
18	WG780 680032	Зажим подшипника	轴承夹	2	
20	Q151C12100	Болт с шестигранной головкой	六角头螺栓	4	
21	190003888457	Самоконтрящаяся гайка	自锁螺母	4	
22	WG80 680029	Болт	螺栓	2	
23	1780 680029	Болт	螺栓	1	
26	1780 680030	Шайба	垫圈	2	
27	190003888459	Самоконтрящаяся гайка	自锁螺母	2	



























